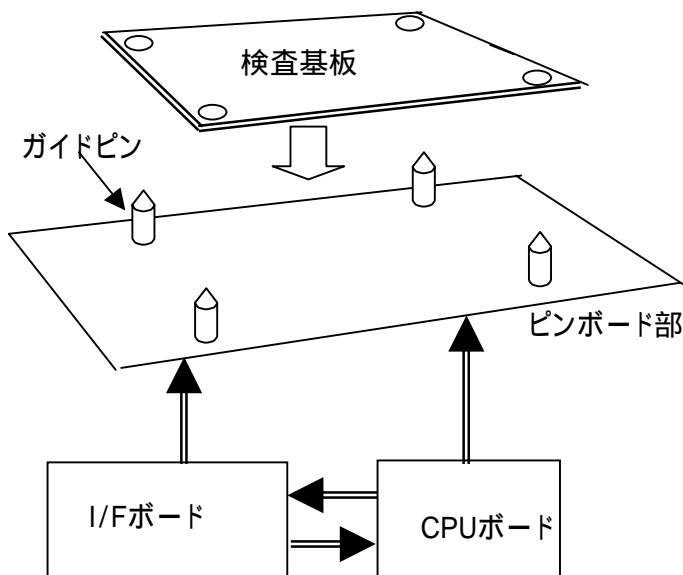
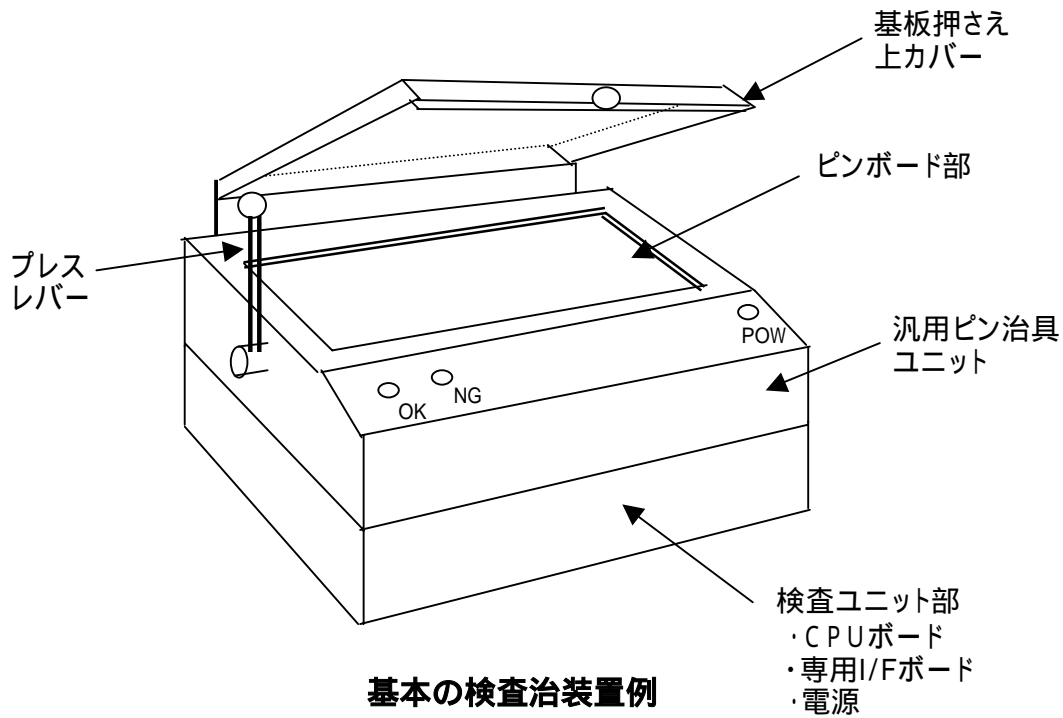


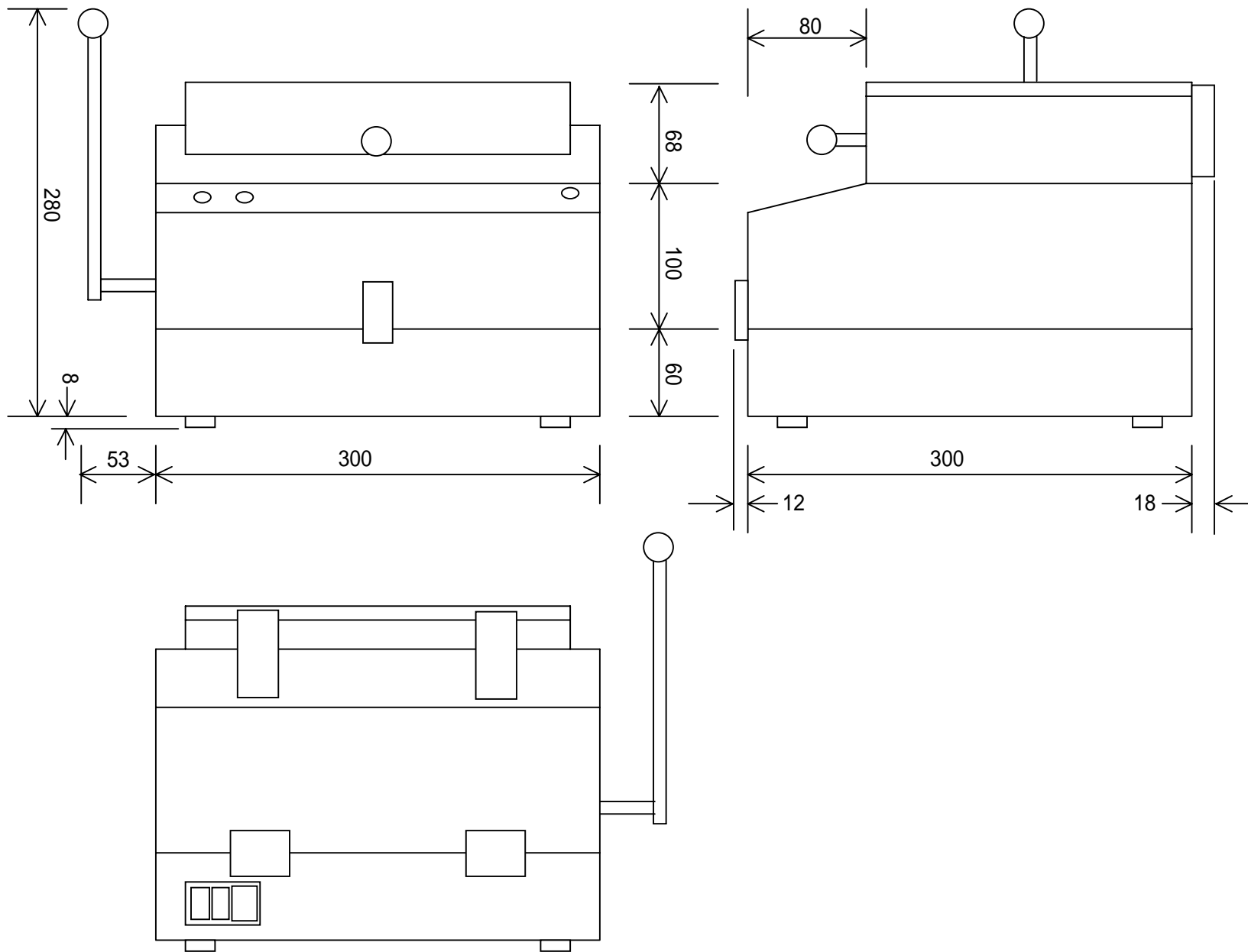
## 基板検査治具装置開発

特殊な検査項目などに対応した基板検査治具装置の開発をしており、単純なデジタル信号だけでは短納期が可能です、アナログ信号の検査が必要な場合は内容により納期が変わります。

- ・基本的な装置構成
  - 汎用のピンボード治具
  - 汎用CPUボード
  - 専用I/Fボード
  - カスタマイズした検査制御ソフト
  - オプションによるPC制御表示ソフト



**基本の内部構成例**



外形图